



BALIN SAS

Études et réalisations en chaudronnerie inox et aluminium
Matériel pour l'industrie Agro-alimentaire - Machines spéciales

Zone Industrielle - Route d'Autrey - 88700 RAMBERVILLERS - FRANCE
Tél : +33 (0)3.29.65.13.08 - Fax : +33 (0)3.29.65.28.22
E-mail : contact@balin.fr - Site : www.balin.fr

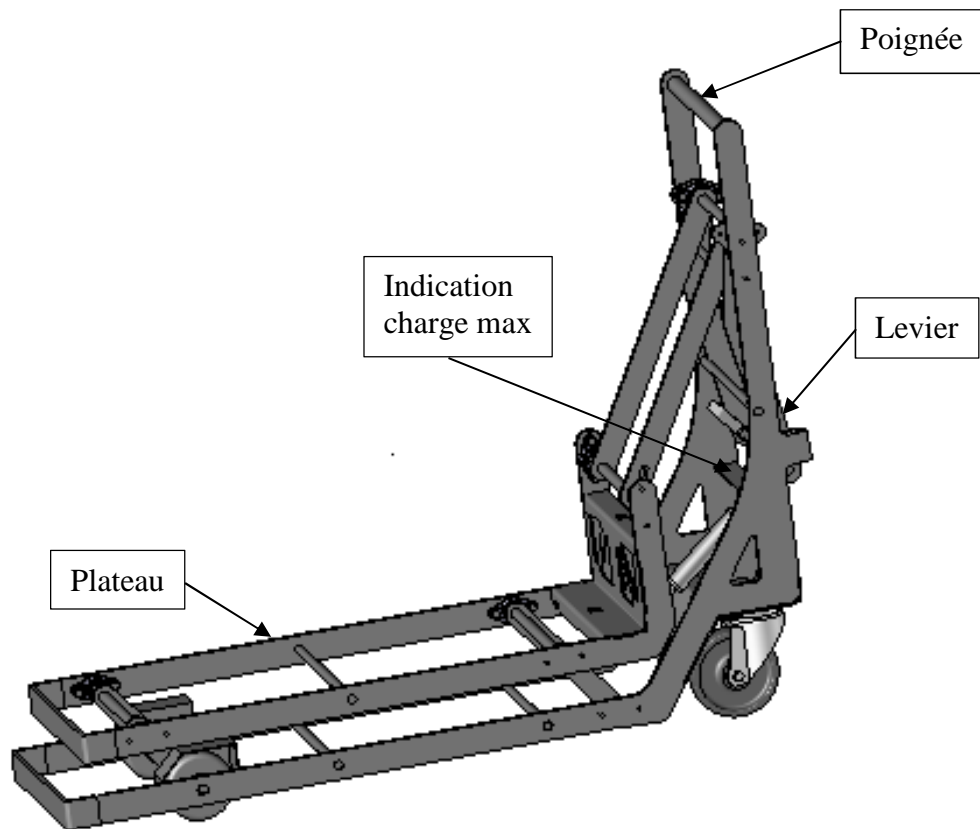
Siret : 323 070 060 00013 – code APE : 2511Z - N° Intracommunautaire : FR 63 323 070 060
RCS EPINAL 1982 B 065 – S.A.S. au capital de 318 200 €

NOTICE D'UTILISATION ET D'ENTRETIEN

Chariot Roulpile 1 pile et 2 piles de claies

- I. Descriptif fonctionnel*
- II. Instructions de sécurité*
- III. Fonctionnement*
- IV. Lavage du chariot*
- V. Entretien et vérification du chariot*
- VI. Caractéristiques et pièces de rechange*

I - Descriptif fonctionnel :

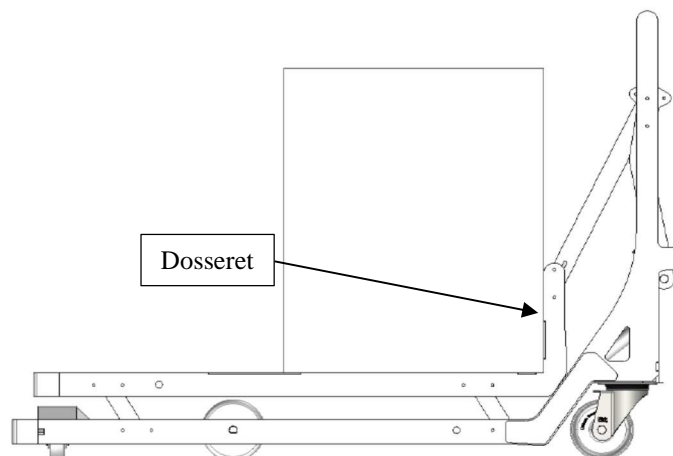


IMPORTANT : Lire attentivement les instructions avant d'utiliser le produit. Conserver cette notice afin de pouvoir vous y reporter à tout moment.

ATTENTION : La mauvaise utilisation du chariot peut provoquer de graves blessures. Tout autre emploi différent de celui indiqué dans le présent manuel peut provoquer des dommages mécaniques et corporels et représenter un sérieux danger lors de son utilisation.

II - Instructions de sécurité :

1. Utilisation unique : levage et transport de piles de claies.
2. Ne jamais laisser une tierce personne à proximité du chariot lors de son utilisation.
3. Respecter et ne jamais dépasser la capacité du chariot indiquée sur le châssis. Toute surcharge peut endommager le chariot et/ou provoquer des défaillances de celui-ci. Cela peut également entraîner des blessures corporelles ou des dommages matériels.
4. Toute manœuvre du chariot se fera avec les deux mains sur la poignée lors de tout déplacement et sur le levier lors de tout levage.
5. Avant tout déplacement du chariot avec le plateau en position haute, vérifier le verrouillage du levier.
6. Les allées doivent être débarrassées de tout obstacle.
7. Les allées doivent être suffisamment larges pour permettre au travailleur de se poster derrière le chariot et de le pousser.
8. Veiller à ce que les surfaces ou les revêtements de sol demeurent propres, exempts de débris, de saletés, de liquides de toutes sortes ou de déversements.
9. Les surfaces ou les revêtements de sol doivent être en bon état.
10. La pente du sol ne doit pas excéder 5%.
11. Vérifier le bon fonctionnement du chariot avant chaque utilisation (Faire un essai à vide)
12. Pour tout déplacement, la pile de claies doit venir en appui sur le dossier du plateau.



III - Fonctionnement

1. Le chariot est livré monté et en état de fonctionnement.
2. Si le chariot est équipé d'un régulateur de vitesse hydraulique, un réglage peut être nécessaire pour augmenter ou diminuer la force de régulation.
Consulter la notice CRP0085-B livrée avec le chariot.
3. Le vérin est une assistance et ne doit en aucun cas fonctionné sans l'effort de l'opérateur sur le levier.

IV - Lavage du chariot

1. Mettre le chariot en position haute.
2. Procéder au nettoyage du chariot suivant procédure interne à l'entreprise.
3. Le chariot est en inox 304L, il est important d'observer l'apparition de corrosion qui est bien souvent liés :
 - a. Aux opérations de nettoyage :
 - soit il n'y a pas eu de nettoyage ou de rinçage convenable,
 - soit les produits utilisés sont trop agressifs vis à vis de l'inox,
 - soit les procédures de nettoyage sont mal adaptées au matériau à nettoyer
 - b. A la présence de rayures de surface.
 - c. A la présence de poussière et de salissure
 - d. A l'allongement des temps de contact avec des solutions ou des produits salés.
 - e. Le contact avec des pièces ferriques

V - Entretien et vérification du chariot

Vérification mensuelle pour :

- a. Le serrage de l'ensemble des vis
- b. L'usure des paliers en plastique, une usure importante nécessite le changement de ces pièces.
- c. Le bon fonctionnement des roulettes, celles-ci ne doivent plus être en contact avec le sol.
 1. Faire tourner la roulette suivant l'axe vertical.
 2. Faire tourner la roulette suivant axe horizontal.
 3. Usure de la bande de roulement

Tout défaut constaté nécessite le changement de la roulette.



- d. Le bon fonctionnement du régulateur de vitesse hydraulique.

Vérification trimestrielle pour :

- a. Graissage des roulettes
- b. Vérification des soudures
- c. Vérification visuelle du châssis

Nota : toute détection de fissuration au niveau des soudures et/ou du châssis implique un retrait immédiat du chariot en utilisation